

# Fiche technique

Caractéristiques du produit



## Four à convection STEAMBOX à gaz 10x GN 2/1 lavage, automatique, chaudière,

<b>Modèle</b>	<b>Code SAP</b>	00008591
STBB 1021 G	<b>Groupe d'articles</b>	Four à convection



- Formation de la vapeur: Symbiotic - chaudière combinée avec injection (brevet)
- Nombre de GN / EN: 10
- Taille de l'appareil - GN / EN [mm]: GN 2/1
- Profondeur de l'appareil - GN [mm]: 65
- Type de contrôle: Écran tactile + boutons
- Taille de l'écran: 9»
- Contrôle de l'humidité: MeteoSystem - régulation basée sur la mesure directe de l'humidité dans la chambre (système breveté)
- Réglage avancé de l'humidité: Steamtuner - Système en 5 étapes de réglage de la saturation de la vapeur par combinaison contrôlée de production par chaudière ou injection.
- Traitement thermique Delta T: Oui
- Préchauffage automatique: Oui
- Cuisson sur plusieurs niveaux: Programme d'insertion - Contrôle du traitement thermique pour chaque plat séparément
- Construction de la porte: Double verre de sécurité ventilé, amovible pour un nettoyage facile

<b>Code SAP</b>	00008591	<b>Type de connection gaz</b>	Gaz naturel
<b>Largeur nette [mm]</b>	1120	<b>Formation de la vapeur</b>	Symbiotic - chaudière combinée avec injection (brevet)
<b>Profondeur nette [mm]</b>	845	<b>Nombre de GN / EN</b>	10
<b>Hauteur nette [mm]</b>	1115	<b>Taille de l'appareil - GN / EN [mm]</b>	GN 2/1
<b>Poids net [kg]</b>	250.00	<b>Profondeur de l'appareil - GN [mm]</b>	65
<b>Puissance électrique [kW]</b>	3.300	<b>Type de contrôle</b>	Écran tactile + boutons
<b>Alimentation</b>	230 V / 1N - 50 Hz	<b>Taille de l'écran</b>	9»
<b>Puissance gaz [kW]</b>	28.000		

# Fiche technique

Dessin technique



Four à convection STEAMBOX à gaz 10x GN 2/1 lavage, automatique, chaudière,

Modèle

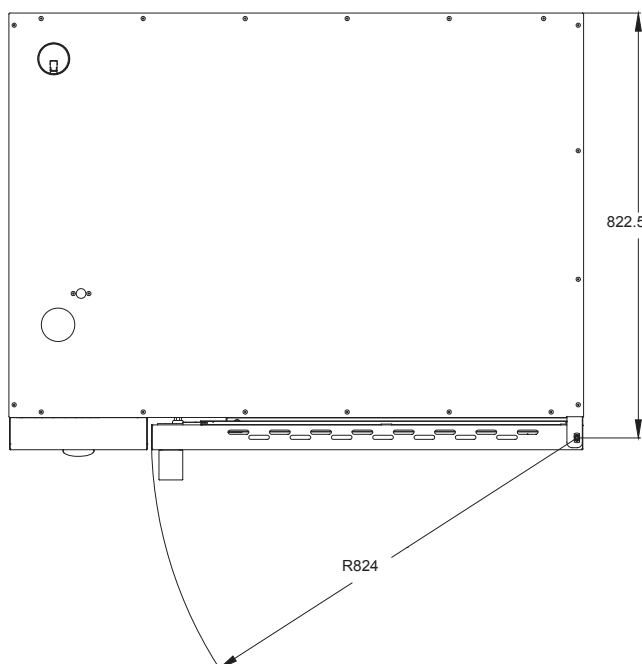
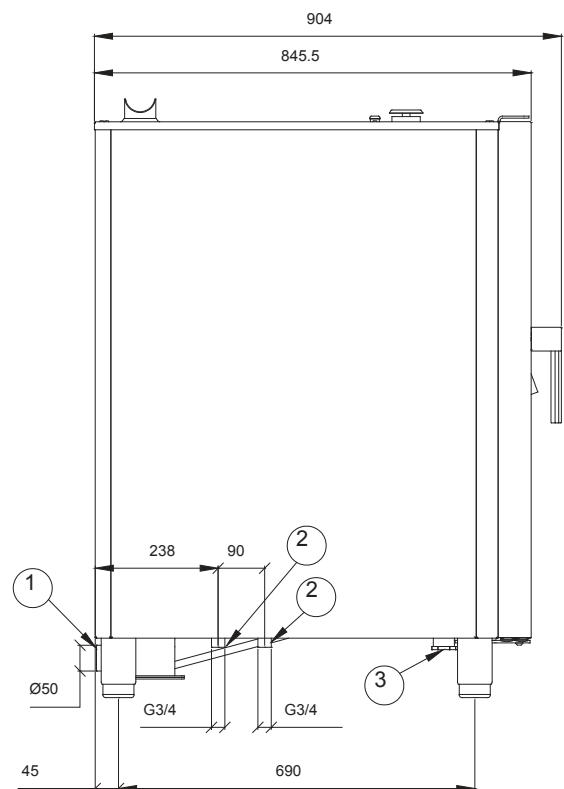
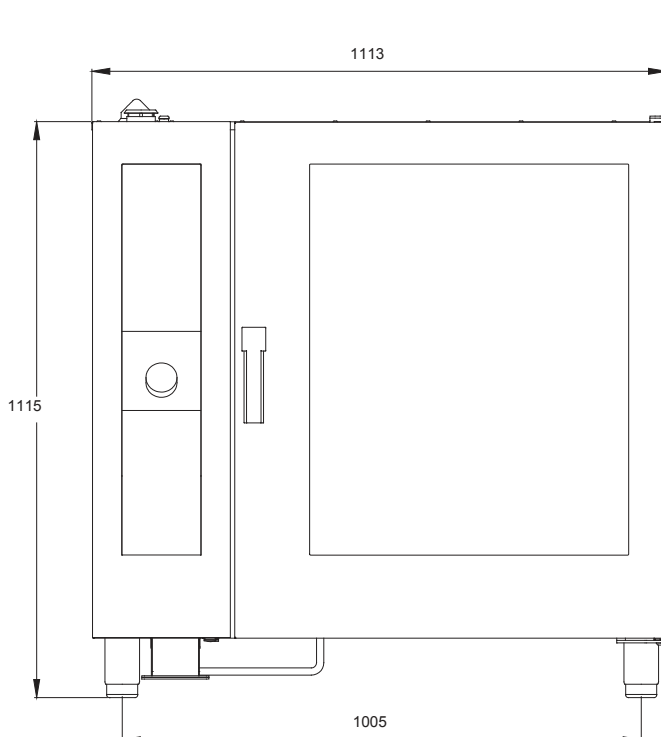
Code SAP

00008591

STBB 1021 G

Groupe d'articles

Four à convection



- ① DRAIN
- ② WATER INLET
- ③ POWER SUPPLY

# Fiche technique

## Avantages du produit



### Four à convection STEAMBOX à gaz 10x GN 2/1 lavage, automatique, chaudière,

<b>Modèle</b>	<b>Code SAP</b>	00008591
STBB 1021 G	<b>Groupe d'articles</b>	Four à convection

1

#### Système symbiotique de production de vapeur

Utilisation simultanée de la « pulvérisation directe » et de la chaudière, en maintenant 1% d'humidité ou sa régulation

Le seul four à convection « Slim » du marché avec chaudière

- Préparation de différents plats et styles de cuisson dans un environnement précisément défini pour l'aliment ou le plat.

2

#### Écran touch screen

Commande simple et intuitive avec des pictogrammes uniques

Possibilité d'utiliser des programmes prédéfinis ou un contrôleur manuellement l'appareil

- Aide à la cuisine, même pour les cuisiniers moins expérimentés. Possibilité de cuisson en toute sécurité même en l'absence d'un opérateur, Création de vos propres recettes.

3

#### Système Meteo

Appareil breveté de mesure de la saturation en vapeur en temps réel et en mode vapeur, le seul sur le marché

- Informations précises pour l'opérateur sur la saturation de la vapeur dans la chambre de cuisson

4

#### Steam tuner

Commande pour régler la saturation exacte de la vapeur dans la chambre de cuisson pendant le processus de cuisson

- Possibilité de cuire différents types de plats dans la cuisine, de la vapeur très humide pour la préparation de plats typiques, à la vapeur faiblement saturée comme pour la cuisine française.

5

#### Portes de passage

La porte est également intégrée à l'arrière du four à convection, ainsi le contrôle total est maintenu « du côté du cuisinier »

Permet de diviser la zone de service et la cuisine

- Le chef peut « distribuer » des plats via le four à convection, Le client peut voir la finition des repas lors du servis

6

#### Préparation pour les poulets rôtis

La chambre du four à convection est adaptée pour recueillir la graisse cuite, l'appareil dispose d'un récipient pour collecter les graisses

- La graisse ne s'écoule pas dans le réseau d'égouts, ne détruit pas le système d'évacuation de la machine

7

#### Kit de deux machines l'une sur l'autre

Kit de connexion permettant d'empiler deux machines l'une sur l'autre

Raccorde les raccordements, les entrées, les drains et la ventilation du four à convection

- Permet à l'utilisateur de placer deux machines dans des espaces plus petits pour augmenter la production Le chef peut préparer deux plats différents en même temps

8

#### Brûleur Premix

Le seul brûleur turbo gaz-air sur le marché

Conception du brûleur en forme de V pour éviter les retours de flamme et explosion

Cette conception permet d'économiser 3 % de gaz par rapport aux brûleurs conventionnels

- Accumulation de chaleur plus rapide Contrôle plus confortable

9

#### Lavage automatique

Système de lavage à chambre intégré

Possibilité d'utiliser des détergents liquides et en pastilles

Possibilité d'utiliser du vinaigre comme agent de rinçage Dans le même temps, le système détartre la micro-chaudière

- La chambre du four à convection est lavée sans la présence d'un opérateur, par exemple pendant la nuit. Le système détartre la micro-chaudière sans intervention de service La chambre est maintenue dans une qualité hygiénique constante à 1%.

10

#### Douche rétractable

Treuil à tambour intégré dans le corps du four à convection

La douche est inaccessible lorsque la porte est fermée

- Permet d'arroser les aliments dans un four à convection, permet de rincer la chambre ou accélérer son refroidissement

# Fiche technique

Paramètres techniques



Four à convection STEAMBOX à gaz 10x GN 2/1 lavage, automatique, chaudière,

<b>Modèle</b>	<b>Code SAP</b>	00008591
STBB 1021 G	<b>Groupe d'articles</b>	Four à convection

**1. Code SAP:**

00008591

**2. Largeur nette [mm]:**

1120

**3. Profondeur nette [mm]:**

845

**4. Hauteur nette [mm]:**

1115

**5. Poids net [kg]:**

250.00

**6. Largeur brute [mm]:**

1320

**7. Profondeur brute [mm]:**

1130

**8. Hauteur brute [mm]:**

1240

**9. Poids brut [kg]:**

260.00

**10. Type d'appareil:**

Appareil combiné

**11. Puissance électrique [kW]:**

3.300

**12. Alimentation:**

230 V / 1N - 50 Hz

**13. Puissance gaz [kW]:**

28.000

**14. Type de connection gaz:**

Gaz naturel

**15. Matériel:**

AISI 304

**16. La couleur extérieure de l'appareil:**

Acier inoxydable

**17. Pieds réglables:**

Oui

**18. Contrôle de l'humidité:**

MeteoSystem - régulation basée sur la mesure directe de l'humidité dans la chambre (système breveté)

**19. Empilabilité:**

Oui

**20. Type de contrôle:**

Écran tactile + boutons

**21. Informations complémentaires:**

Possibilité d'ouverture inversée de la porte – poignée sur le côté droit (à préciser lors de la commande)

**22. Formation de la vapeur:**

Symbiotic - chaudière combinée avec injection (brevet)

**23. Cheminée pour l'extraction d'humidité:**

Oui

**24. Fonction: démarrage retardé:**

Oui

**25. Taille de l'écran:**

9»

**26. Traitement thermique Delta T:**

Oui

# Fiche technique

## Paramètres techniques



### Four à convection STEAMBOX à gaz 10x GN 2/1 lavage, automatique, chaudière,

<b>Modèle</b>	<b>Code SAP</b>	00008591
STBB 1021 G	<b>Groupe d'articles</b>	Four à convection

**27. Préchauffage automatique:**

Oui

**28. Refroidissement automatique:**

Oui

**29. Fonction de fumage à froid:**

Oui

**30. Finition unifiée des repas Easyservice:**

Oui

**31. Cuisine nocturne:**

Oui

**32. Système de lavage:**

Fermé - utilisation efficace de l'eau et des produits détergeants par pompage répété

**33. Type de détergent:**

Détergent liquide + agent de rinçage liquide/vinaigre ou comprimés de lavage

**34. Cuisson sur plusieurs niveaux:**

Programme d'insertion - Contrôle du traitement thermique pour chaque plat séparément

**35. Réglage avancé de l'humidité:**

Steamtuner - Système en 5 étapes de réglage de la saturation de la vapeur par combinaison contrôlée de production par chaudière ou injection.

**36. Cuisson lente:**

À partir de 30 °C - possibilité de levage de la pâte.

**37. Arrêt du ventilateur:**

Immédiat lorsque la porte s'ouvre

**38. Type d'éclairage:**

Éclairage LED dans la porte, des deux côtés

**39. Matériau et forme de cavité:**

AISI 304, avec des coins arrondis pour un nettoyage facile

**40. Ventilateur réversible:**

Oui

**41. Fonction de maintien de température:**

Oui

**42. Sonde:**

Oui

**43. Douchette:**

Enrouleur manuel

**44. Distance entre les insertions [mm]:**

70

**45. Fonction: fumage:**

Oui

**46. L'éclairage intérieur:**

Oui

**47. Cuisson basse température:**

Oui

**48. Nombre de ventilateurs:**

1

**49. Nombre de vitesses du ventilateur:**

6

**50. Nombre de programmes:**

1000

# Fiche technique

Paramètres techniques



Four à convection STEAMBOX à gaz 10x GN 2/1 lavage, automatique, chaudière,

<b>Modèle</b>	<b>Code SAP</b>	00008591
STBB 1021 G	<b>Groupe d'articles</b>	Four à convection

**51. Port USB:**

Oui, pour télécharger des recettes et mettre à jour le firmware

**52. Construction de la porte:**

Double verre de sécurité ventilé, amovible pour un nettoyage facile

**53. Nombre de programmes prédéfinis:**

100

**54. Nombre d'étapes de recette:**

9

**55. Température minimale de l'appareil [° C]:**

30

**56. Température maximale de l'appareil [° C]:**

300

**57. Type de chauffage de l'appareil:**

Combinaison de vapeur et d'air chaud

**58. HACCP:**

Oui

**59. Nombre de GN / EN:**

10

**60. Taille de l'appareil - GN / EN [mm]:**

GN 2/1

**61. Profondeur de l'appareil - GN [mm]:**

65

**62. Régénération des aliments:**

Oui

**63. Raccordement à un robinet à boule:**

1/2

**64. Section des conducteurs CU [mm<sup>2</sup>]:**

0,75

- Výkon (kW): 3,3-3,7 (230 V)

**65. Diamètre nominal du tuyau:**

DN 50

**66. Connexion d'approvisionnement en eau:**

3/4 «